



Un store élégant à bandes verticales avec un mécanisme robuste pour des lames de 127 mm.

Options

Orientation	2101	Méc. droite / lames droite
	2102	Méc. droite / lames gauche
	2103	Méc. droite / ouverture centrale
	2111	Méc. gauche / lames droite
	2112	Méc. gauche / lames gauche
	2113	Méc. gauche / ouverture centrale

Mécanisme	2200	Corde et chaînette
------------------	------	--------------------

Fixations	2300	Plafond
	2305	De face
	2310	Equerres de déport

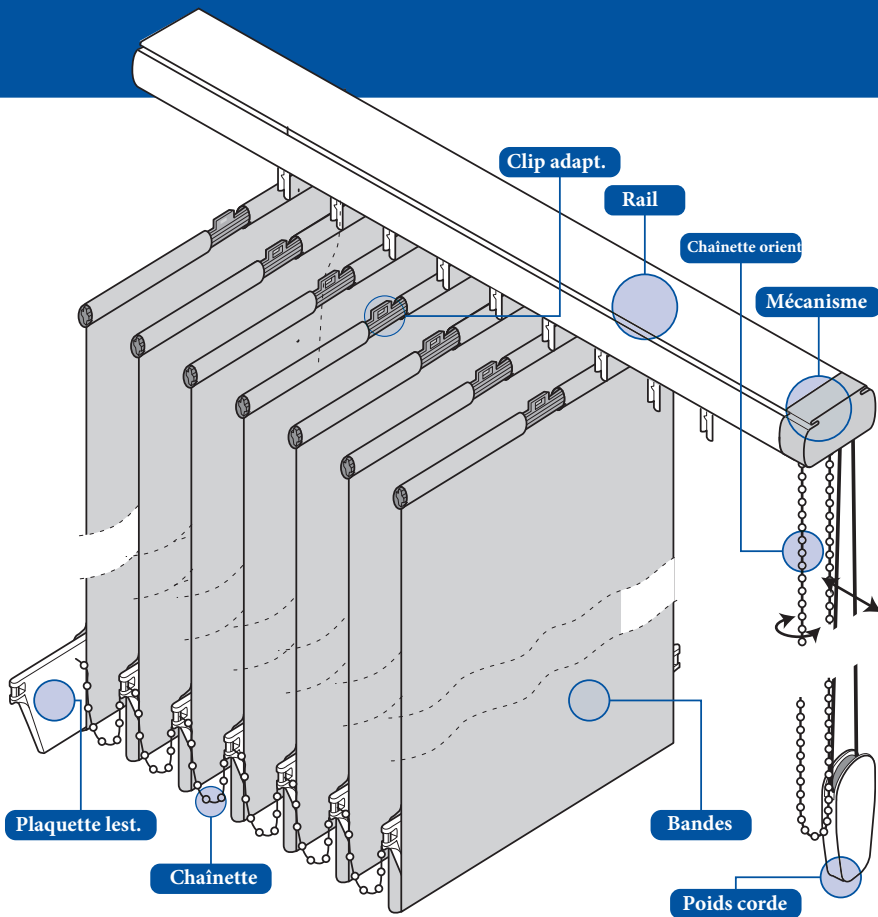
Autres	2942	Combinaison de couleurs
---------------	------	-------------------------

Informations

Rail	Aluminium 25 x 47.5 mm. Arrondi, blanc.
Chariots mobiles	Roue à vis et crochet plastique
Plaquette de lestage	Plastique blanc
Chaînette	Corde polyester avec billes blanches et clip
Mécanisme	Corde et chaînette d'orientation blanches
	- Corde 2 mm . -
	- Chaînette billes plastique 6 x 4,5 mm
Clip adaptateur	Plastique

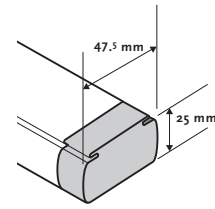
Divers

Longueur corde / chaînette	Standard 2/3 de la hauteur du store
Bandes	Tissu uniquement

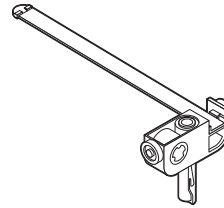


Informations

Rail - W34

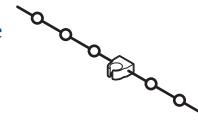


Standard



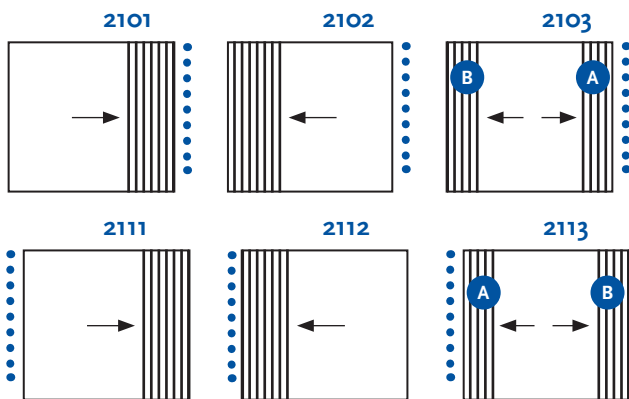
Standard

Chaînette (reliage)



Orientation

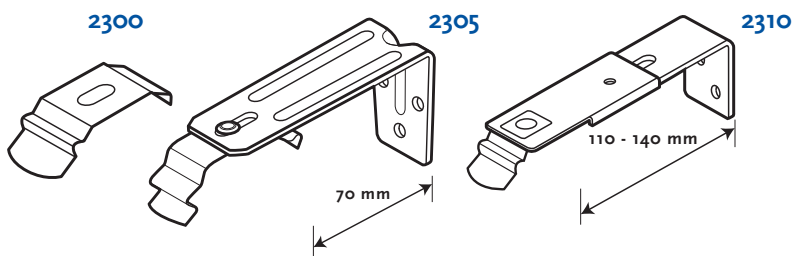
Largeur store fermé



Rail (cm)	1 côté (cm) D ou G	
100	19	
150	23	
200	28	
250	33	
300	37	
350	42	
400	47	
450	52	
500	57	
580	62	

Fixations

Mécanismes disponibles



2200



Dimensions disponibles

Bandes	Larg. (cm)		Haut. (cm)	
	Min.	Max	Min.	Max
Textile	40	580	40	450