

Store vénitien standard en aluminium, lames 25 mm.  
Caisson standard 25 x 24 mm.

## Options

<b>Orientation</b>	1100	Droite
	1101	Gauche
	1103	Monter/descendre droite Orientation lames gauche
	1104	Monter/descendre gauche Orientation lames droite

<b>Mécanisme</b>	1200	Corde et tige
	1208	Magic wand

<b>Fixations</b>	1300	De face
	1302	Plafond
	1306	Extensibles 6/10 cm
	1307	Extensibles 14/17 cm
	1340	Sur fenêtres sans perçage (dimensions store max. 100 x 100 cm)

<b>Autres</b>	1903	Câbles de guidage contre fenêtres
	1904	Câbles de guidage
	1910	Câbles de guidage rail complet
	1942	Couleurs de lames multiples
	1945	Caisson en aluminium

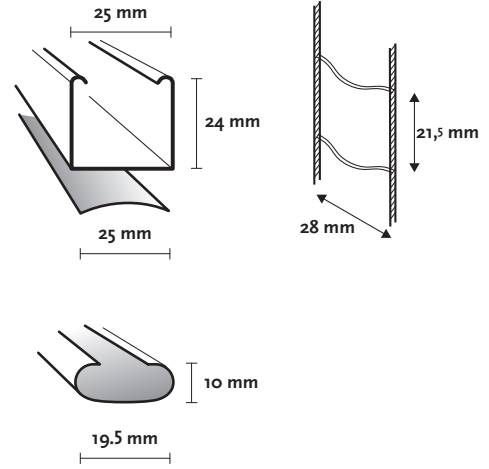
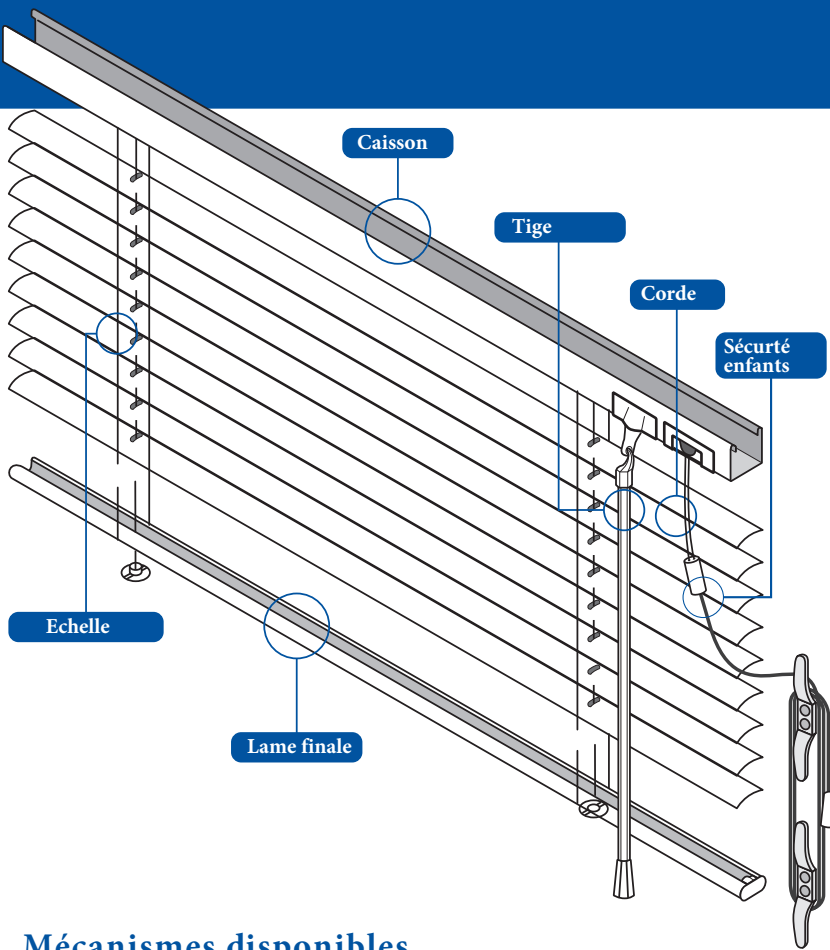
## Informations

<b>Lames</b>	Aluminium, couleurs unies, effets spéciaux, perforées ou imprimées.
<b>Largeur</b>	25 mm
<b>Caisson</b>	Acier thermolaqué 25 x 24 x 0.5 mm
<b>Lame finale</b>	Acier thermolaqué 19.5 x 10 x 0.5 mm
<b>Cordelette</b>	Polyester 1.4 mm
<b>Cordon</b>	Polyester largeur 28 mm Distance entre échelles 21.5 mm
<b>Tige</b>	Plastique transparent 7 mm hexagonal

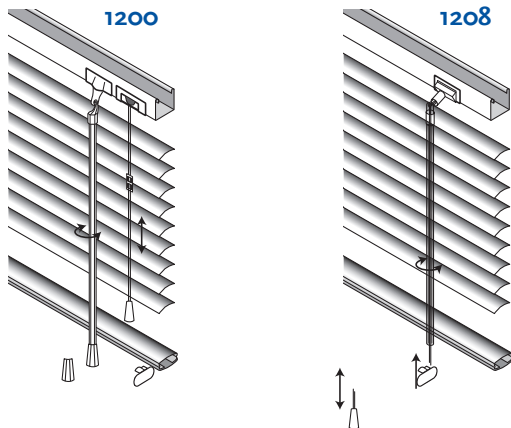
## Divers

<b>Orientation</b>	1103 et 1104 uniquement disponible avec mécanisme 1200.
--------------------	---------------------------------------------------------

<b>Longueur tige et corde</b>	Standard 2/3 de la hauteur du store. Egalement sur mesure
-------------------------------	--------------------------------------------------------------



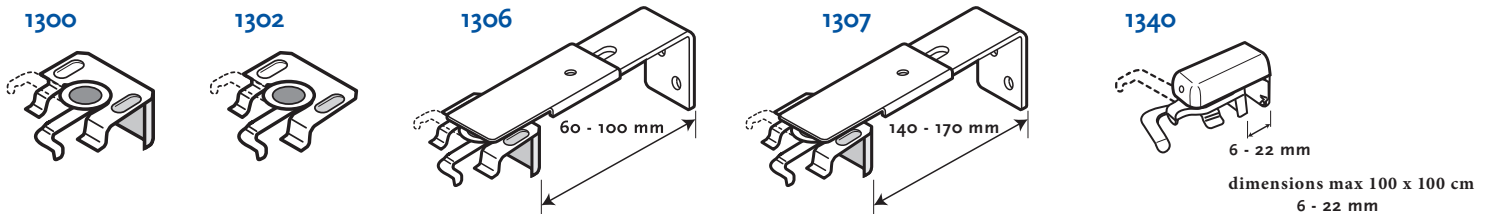
## Mécanismes disponibles



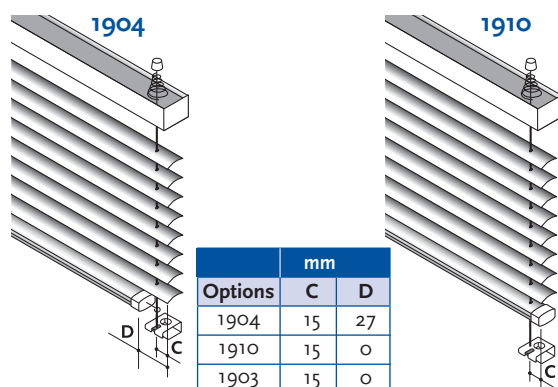
## Dimension disponibles

		cm		
		larg.	haut.	m2
1200	Max.	250	250	6,2
	Min.	20	20	0,04
1208	Max.	180	250	3,2
	Min.	45	20	0,09

## Fixations



## Autres



Options	mm	
	C	D
1904	15	27
1910	15	0
1903	15	0

## Hauteur store fermé

mm	
Haut. (A)	Haut. LC
500	45
1000	60
1500	70
2000	80
2500	95
3000	110