

Store vénitien en aluminium avec lames 16 mm et caisson standard 25 x 24 mm.

Options

Orientation	1100	Droite
	1101	Gauche
Mécanisme	1224	Chaînette
	****	Electrique
		Moteur 24V Somfy Moteur 24V Dooya

Fixations	1300	De face
	1302	Plafond
	1306	Equerres de déport 6/10 cm
	1307	Equerres de déport 14/17 cm
	1340	Sur fenêtres sans perçage (dimensions store max. 100 x 100 cm)

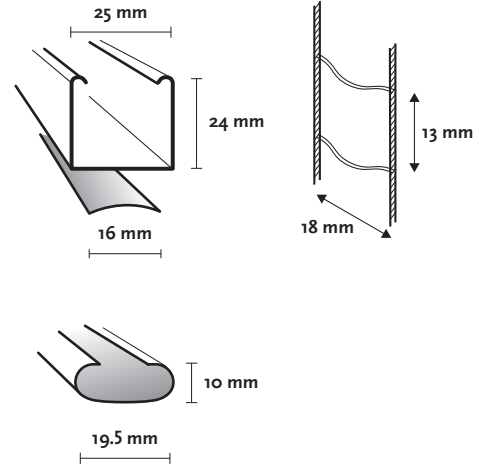
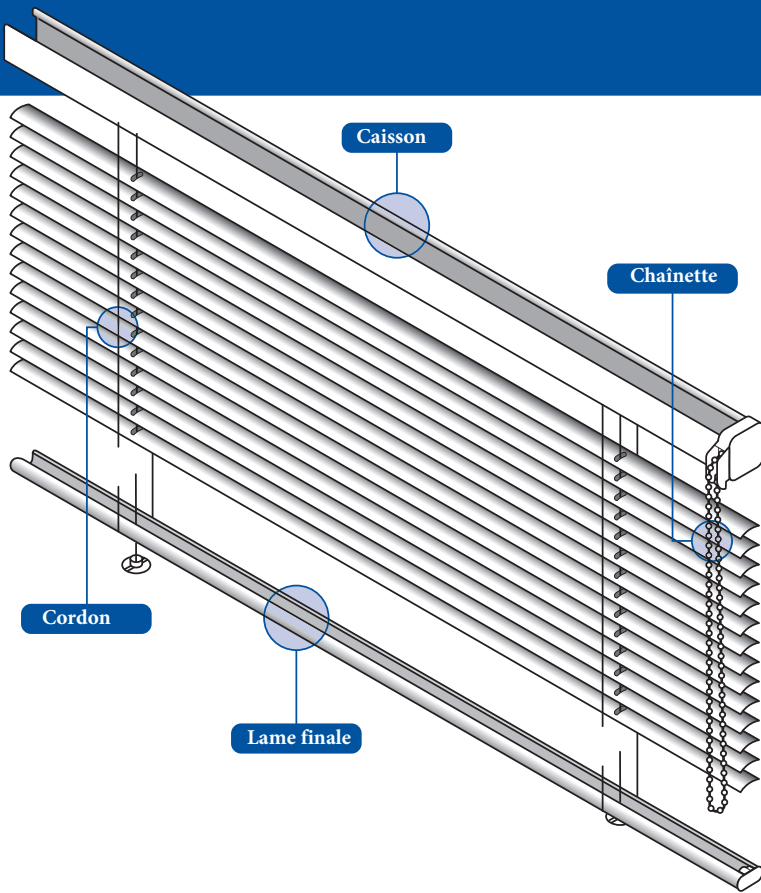
Autres	1903	Câbles de guidage contre fenêtres
	1904	Câbles de guidage
	1910	Câbles de guidage rail complet
	1942	Couleurs de lames multiples

Informations

Lames	Aluminium, couleurs unies, effets spéciaux, perforées ou imprimées.
Largeur	16 mm
Caisson	Acier thermolaqué 25 x 24 x 0.5 mm
Lame finale	Acier thermolaqué 19.5 x 10 x 0.5 mm
Corde	Polyester 3 mm corde sans fin (couleur noire blanche)
Chaînette	Corde polyester 2 mm et billes en plastique 6 x 4.5 mm blanc, gris clair ou noir
Cordon	Polyester largeur 1.8 mm Distance entre échelles 13 mm
Manivelle	Aluminium 10 mm

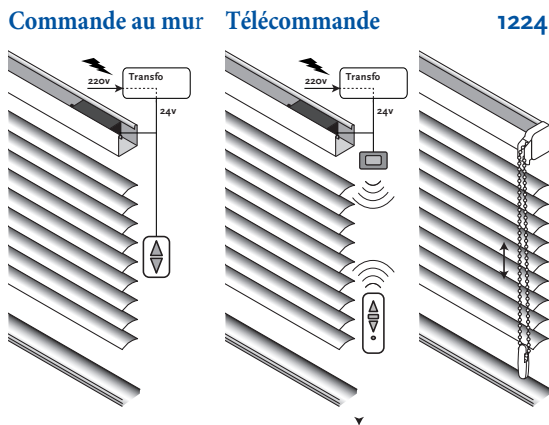
Divers

Longueur chaînette	sur mesure
---------------------------	------------



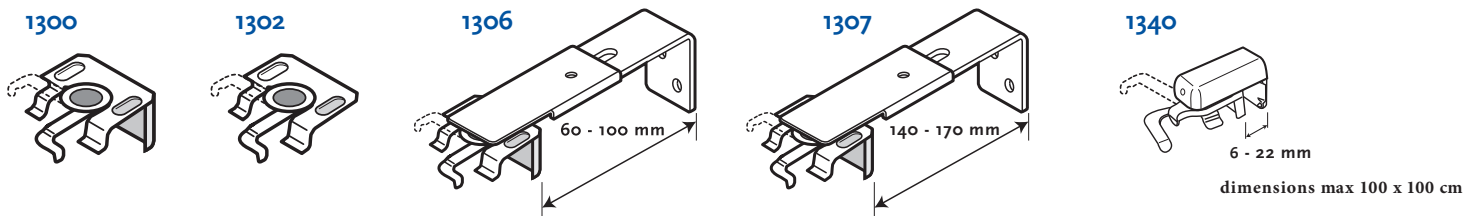
Mécanismes disponibles

Dimensions disponibles



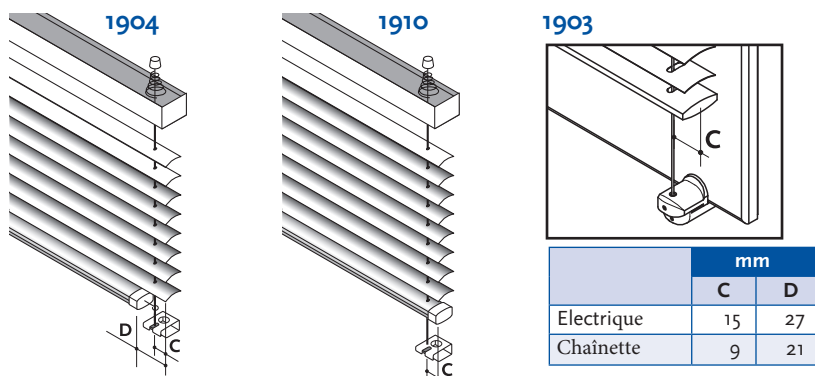
Option	cm			
	larg.	haut.	m2	
Moteur	Max.	250	280	4
	Min.	60	20	0,12
1224	Max.	250	250	5
	Min.	30	20	0,06

Fixations



Autres

Hauteur store fermé



mm	
Haut. (A)	Haut. (B)
500	55
1000	70
1500	85
2000	100
2500	115