



Store vénitien en aluminium, lames 25 mm avec caisson standard 25 x 24 mm.

Options

Orientation	1100	Droite
	1101	Gauche
Mécanisme	1224	Chaînette
	****	Electrique
		Moteur 24V Somfy Moteur 24V Dooya

Fixations	1300	De face
	1302	Plafond
	1306	Extensibles 6/10 cm
	1307	Extensibles 14/17 cm
	1340	Fixation sans perçage (dimensions store max. 100 x 100 cm)

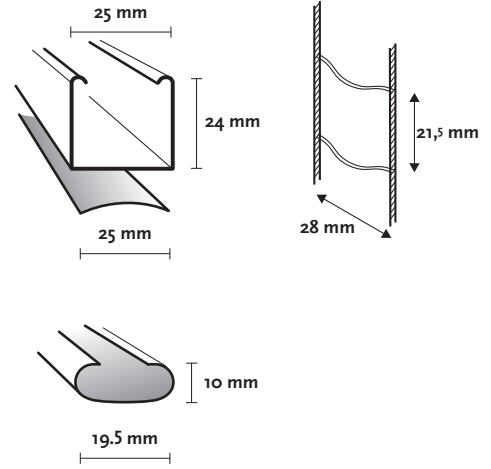
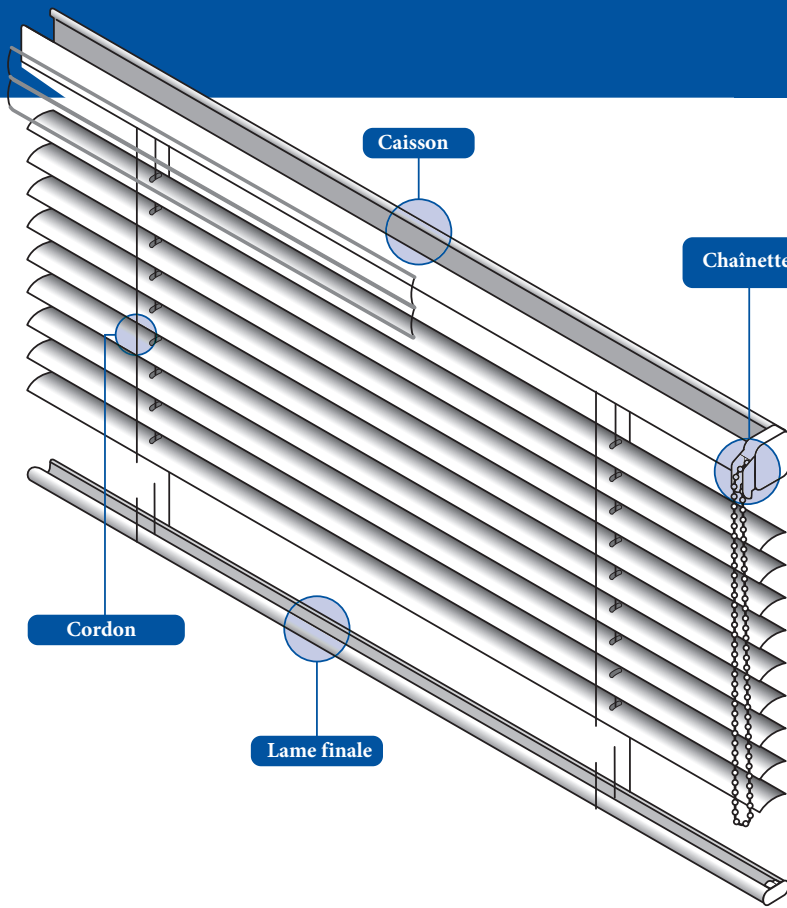
Autres	1903	Câbles de guidage contre fenêtres
	1904	Câbles de guidage
	1910	Câbles de guidage lame finale complète
	1942	Couleurs de lames multiples

Informations

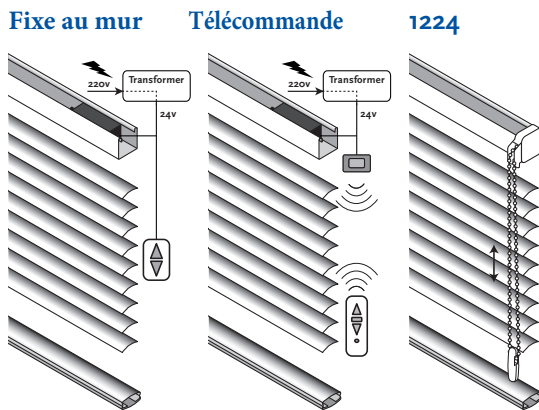
Lames	Aluminium, couleurs unies, effets speciaux, perforées ou imprimées
Largeur	25 mm
Caisson	Acier thermolaqué 25 x 24 x 0.5 mm
Lame finale	Acier thermolaqué 19.5 x 10 x 0.5 mm
Cordelette	Polyester 3 mm corde sans fin (couleur blanche et noire)
Chaînette	Corde polyester 2 mm et billes plastique 6 x 4.5 mm blanc, gris clair ou noir
Cordon	Polyester largeur 2.8 mm Distance entre échelles 21.5 mm

Divers

Longueur corde/chaîne/tige	50, 75, 100, 125, 150 and 175 cm Egalement sur mesure
-----------------------------------	--



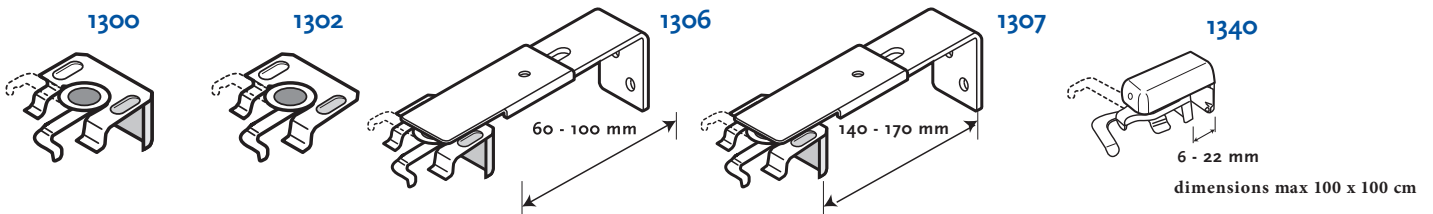
Mécanismes disponibles



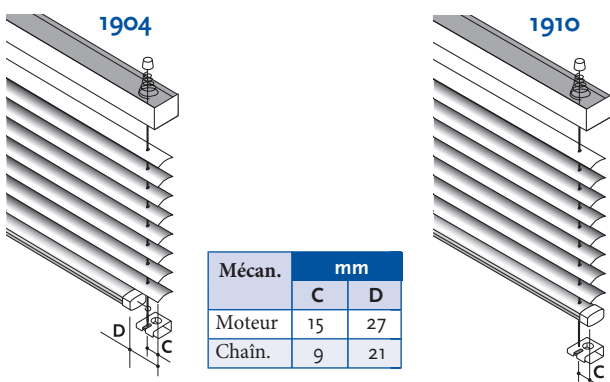
Dimensions disponibles

Mécanisme	cm			
	larg.	haut.	m2	
Moteur	Max.	250	280	4
	Min.	60	20	0,12
Chain.	Max.	250	250	5
	Min.	30	20	0,06

Fixations



Autres



Hauteur store fermé

