

Chaîn.  
1211

Store vénitien en aluminium 50 mm. Ce store solide à été conçu pour des projets qui nécessitent des stores plus résistants et des dimensions supérieures à des stores classiques.

## Options

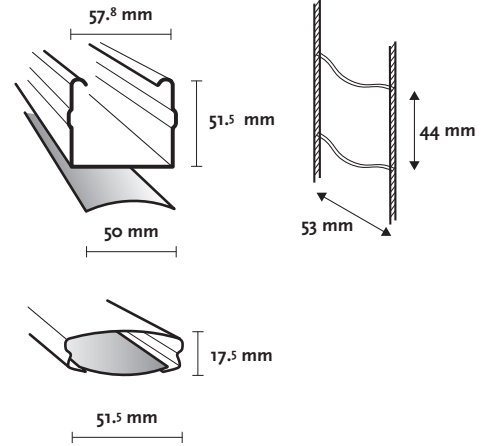
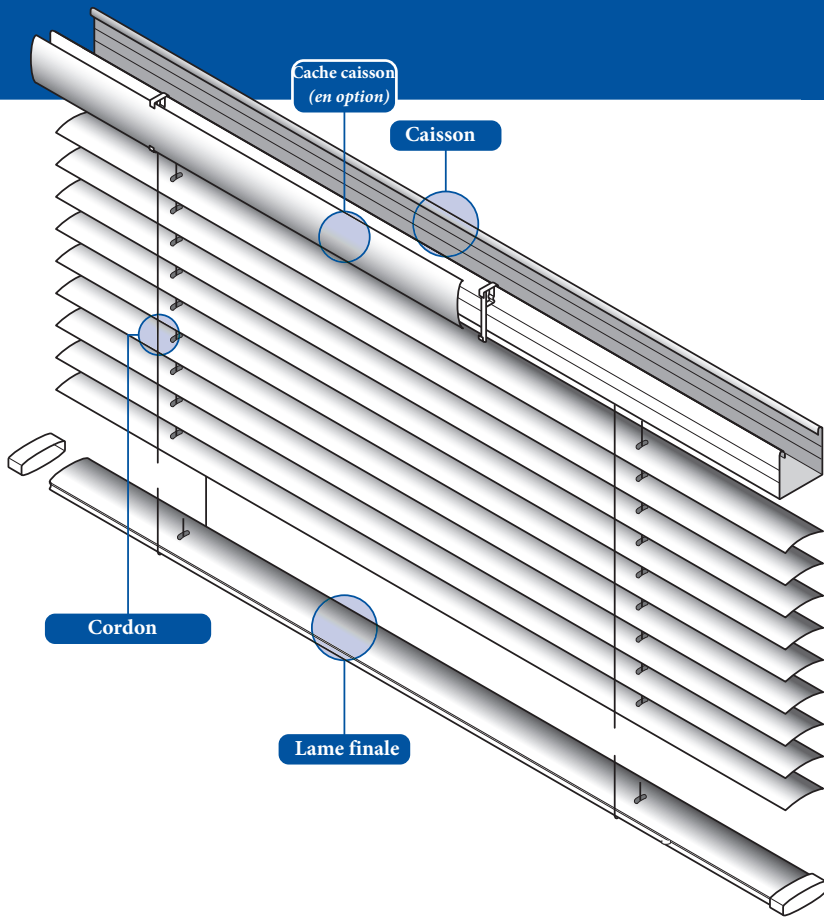
<b>Orientation</b>	1100	Droite	<b>Fixations</b>	1300	de face (pour méc. chaînette uniquement)
	1101	Gauche		1304	Latérales
<b>Mécanisme</b>	Moteur 230V Somfy		<b>Autres</b>	1904	Câbles de guidage
	Moteur 230V Dooya			1910	Câbles de guidage avec lame finale complète
Chaînette		1942		Couleurs de lames multiples	

## Informations

<b>Lames</b>	Aluminium, couleurs unies, effets spéciaux, perforées ou imprimées.
<b>Largeur</b>	50 mm
<b>Caisson</b>	Alu thermolaqué 57.8 x 51.5 x 0.5 mm
<b>Lame finale</b>	Acier thermolaqué 30 x 10 x 0.5 mm
<b>Cordon</b>	Polyester largeur 3.8 mm Distance entre échelles 30 mm
<b>Chaînette</b>	Corde polyester 2 mm, billes 6 x 4.5 mm Couleur billes: blanc, crème, gris, noir, brun

## Divers

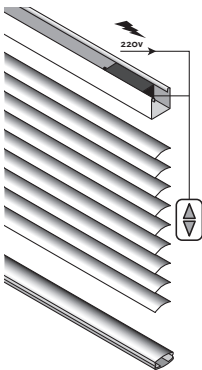
Longueur de chaînette sur demande  
Standard = 2/3 de la hauteur du store



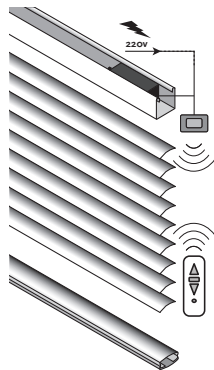
## Mécanismes disponibles

## Dimensions disponibles

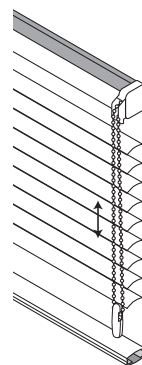
### Fixé au mur



### Télécommande



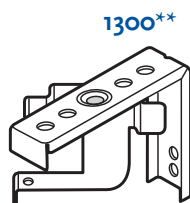
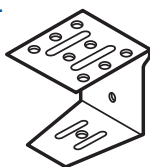
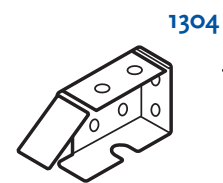
### Chaînette



		cm		
		larg.	haut.	m2
Electr.	Max.	300	500	15
	Min.	60	40	0,24
Chain.	Max.	300	350	10,9
	Min.	60	40	0,24

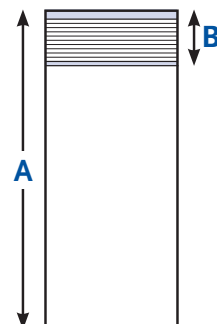
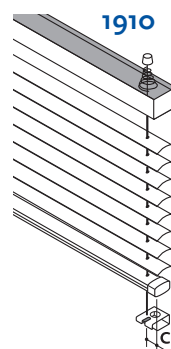
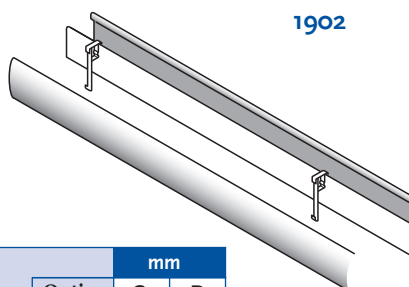
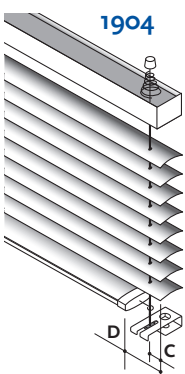
## Fixations

## Hauteur store fermé



\*\*pour store chaînette uniquement

## Autres



mm		
Haut. (A)	Haut. (B)	
500	70	
1000	90	
1500	110	
2000	130	
2500	150	
3000	170	
3500	190	
4000	210	
4500	230	
5000	250	

		mm	
	Option	C	D
Electric	1904	15	27
	1910	15	0
Chain.	1904	60	70
	1910	60	0