



1211
Chaîn.

Electric

Moteur
RTS

Un store solide avec lames de 50 mm en bois de haute qualité qui est contrôlé par un moteur électrique avec la commande fixé au mur ou par télécommande. Egalement disponible avec commande par chaînette. Caisson de 57.8 x 51.5 mm

Options

Orientation 1100 Droite
1101 Gauche

Mécanisme Moteur 230V Somfy
Moteur 230V Dooya
1211 Chaînette

Fixations 1300 De face pour chaînette seulement
1304 Latérales

Autres 1904 Câbles de guidage
1907 Cache coin bois
1908 Bandelettes - pour mécanisme chaînette uniquement
1910 Câbles de guidage pour la finale complète
1942 Couleurs de lames multiples
1946 Caisson en aluminium

Informations

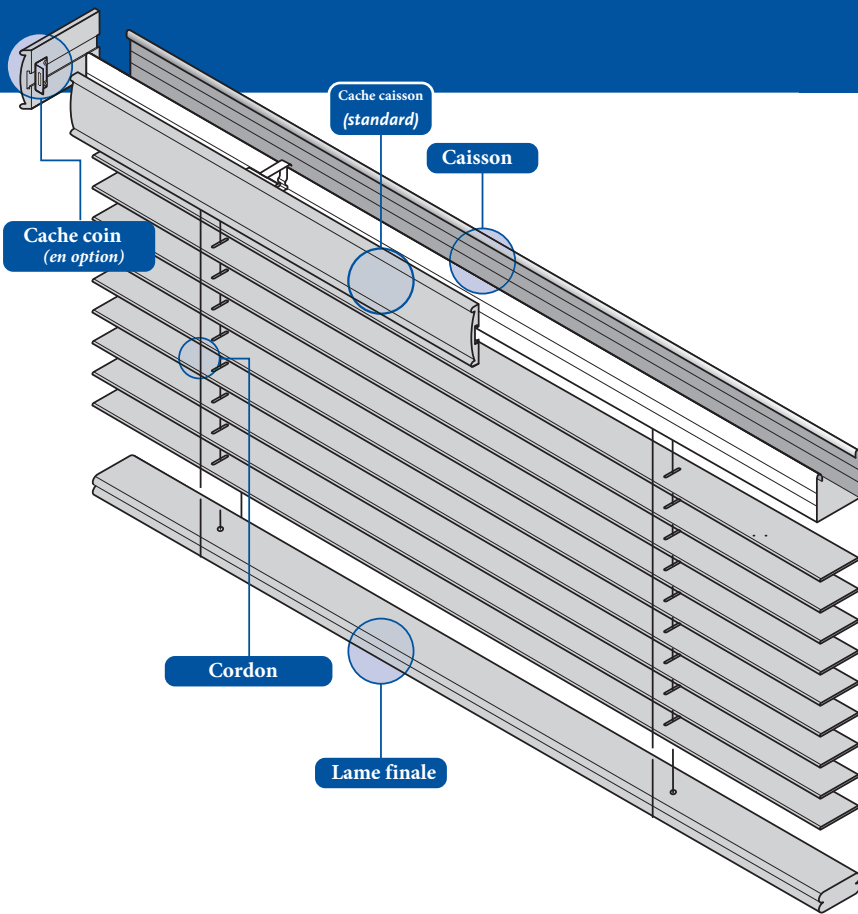
Lames Bois peint de haute qualité (Ramin)
Largeur 50 mm
Caisson Alu thermolaqué 57.8 x 51.5 x 0.5 mm

Lame finale Bois peint 51 x 16 mm
Cordon Polyester largeur 5,3 mm
Distance entre échelles 44 mm

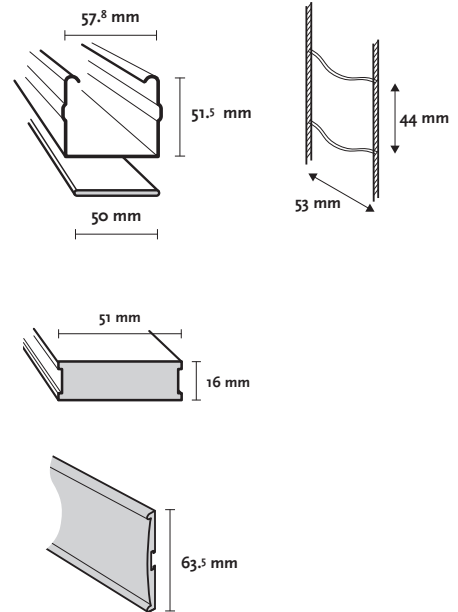
Chaînette Corde polyester 2 mm, billes 6 x 4.5 mm
Couleur billes: blanc, crème, gris, noir, brun

Divers

Longueur chaînette Standard 2/3 de la hauteur du store
Egalement sur mesure

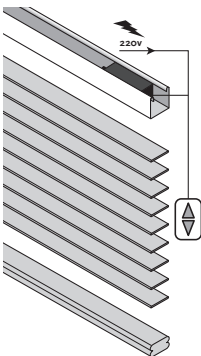


Système V16/50

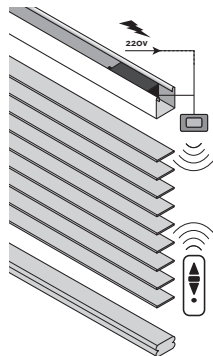


Mécanismes disponibles

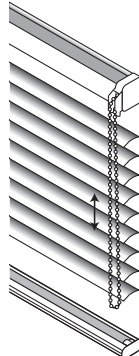
Commande au mur



Moteur RTS



1211



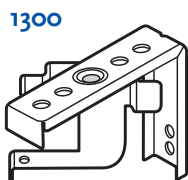
Dimensions disponibles

Option	cm			
	Larg.	Haut.	m2	
Electric	Max.	240-270**	400	8.4
	Min.	63-75*	40	0,24
1211	Max.	240-300	350	8.4
	Min.	60	40	0,24

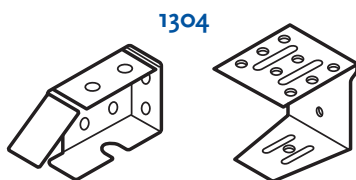
*Depend du moteur

** Depend du bois

Fixations



1300

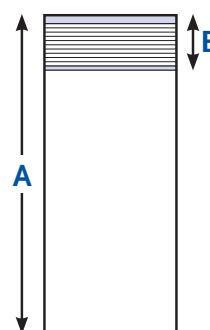


1304

* Pour méc. chaînette uniquement

Autres

Hauteur store fermé

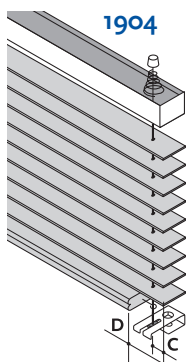


Haut. (A)	mm	
	LC	*LT
500	110	125
1000	130	165
1500	170	205
2000	200	245
2500	230	285
3000	260	325
3500	290	365
4000	310	

LC = Echelle corde

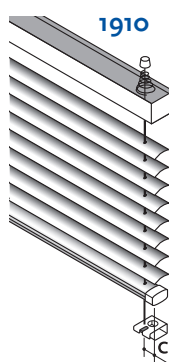
*LT = Bandelettes

*pour chaînette uniquement

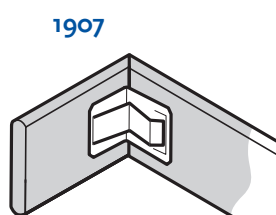


1904

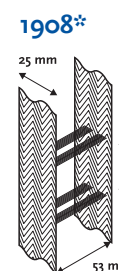
Option	mm		
	C	D	
chain	1904	30	45
	1910	30	0
Electric	1904	60	70
	1910	60	0



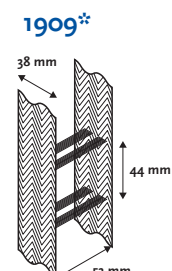
1910



1907



1908*



1909*

*Chaînette uniquement