

Store vénitien en bois avec lames de 35 mm. Caisson de 35 x 24 mm.

La tige en bois ainsi que le cache caisson sont de même couleur que les lames pour créer un store élégant et donner à la pièce une atmosphère chaleureuse.

Options

Orientation	1100	Droite
	1101	Gauche
	1103	Monter/descendre - Droite Orientation lames - Gauche
	1104	Monter/descendre - Gauche Orientation lames - Droite

Mécanisme	1200	Tige et cordelette
------------------	------	--------------------

Fixations	1300	De face
	1302	Plafond

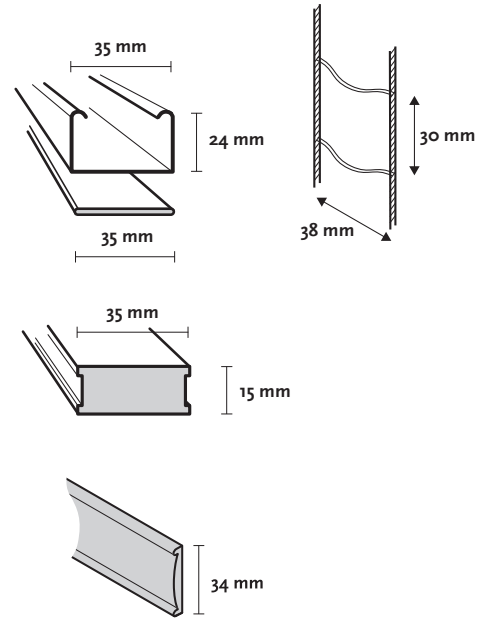
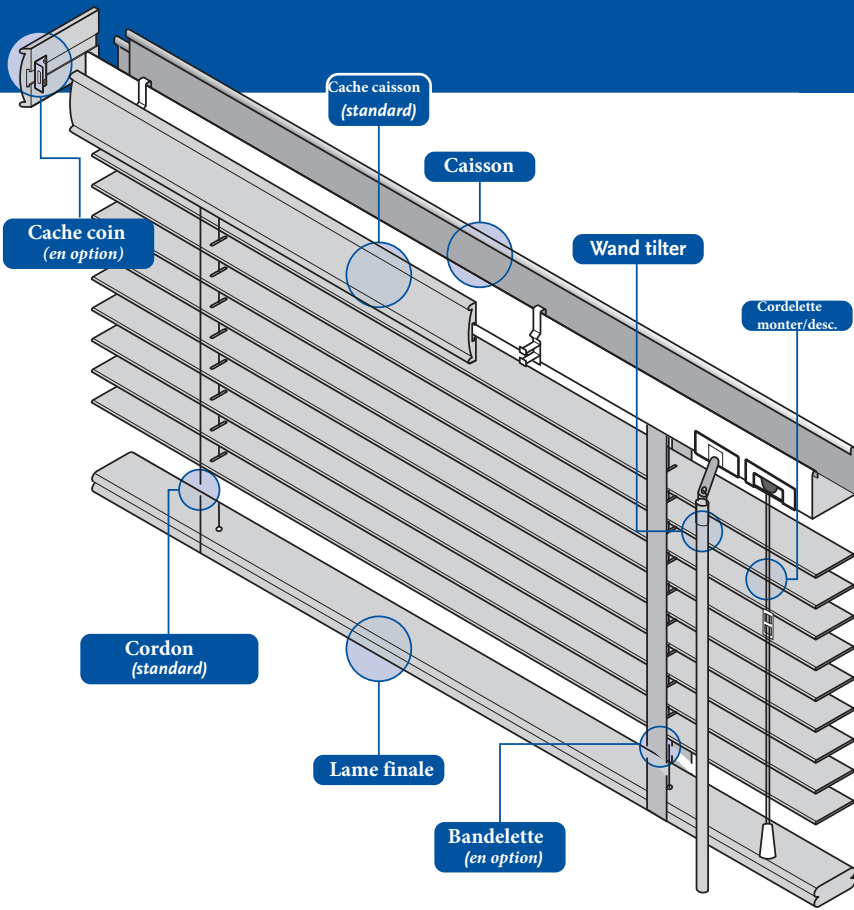
Autres	1904	Câbles de guidage
	1907	Cache coin bois
	1908	Bandelettes
	1910	Câble de guidage lame finale complète
	1942	2 couleurs
	1943	3 couleurs
1944	4 couleurs	

Informations

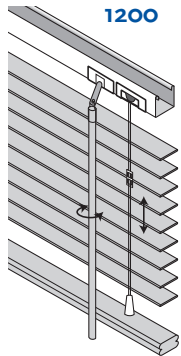
Lames	Bois peint de haute qualité (Ramin)
Largeur	35 mm
Caisson	Acier thermolaqué 35 x 24 x 0.5 mm
Lame finale	Bois peint 35 x 15 mm
Cordelette	Polyester 1.6 mm
Cordon	Polyester largeur 3.8 mm
	Distance entre échelles 30 mm
Bandelette	Polyester largeur 38 x 32 x 25 mm
Tige	Bois peint 11 mm

Divers

Longueur tige /cordelette	Standard 2/3 de la hauteur du store Egalement sur mesure
----------------------------------	---

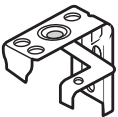


Mécanisme disponible



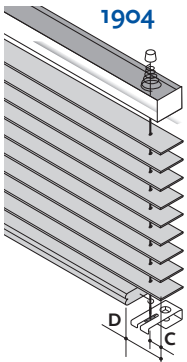
Fixations

1300/1302



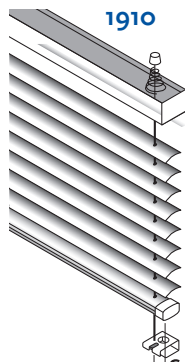
Autres

1904

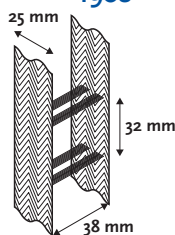


Option	mm	
	C	D
1904	30	45
1910	30	0

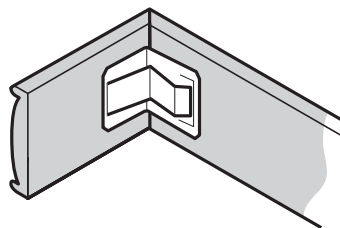
1910



1908



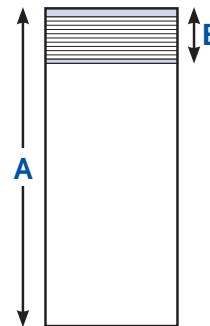
1907



Dimensions disponibles

		cm		
		larg.	haut.	m2
1200	Max.	240	200	3,5
	Min.	20	20	0,04

Hauteur store fermé



Haut. (A)	mm	
	Haut. (B) LC	Haut. (B) LB
500	110	125
1000	180	200
1500	250	260
2000	325	340

LC = cordelette
LB = bandelette