

Store vénitien en aluminium, lames 25 mm avec caisson standard 25 x 24 mm.

Commande par manivelle déportée jusqu'à 30 mm.

Disponible avec lames couleur 158, 159, 164, 157, 281, 538, 900, 2000, 4168, 6005, 10158, 10164, 10167, 10538 et 10200

Options

Orientation 1100 Droite
1101 Gauche

Fixation 1300 De face
1302 Plafond

Mécanisme 1236 Manivelle déportée

Autres 1902 Cache caisson
1904 Câbles de guidage
1942 Lames couleurs multiples

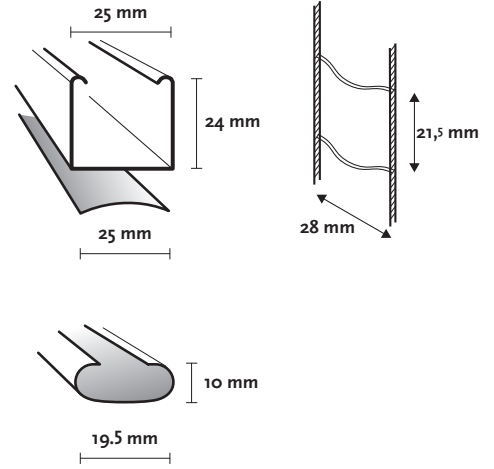
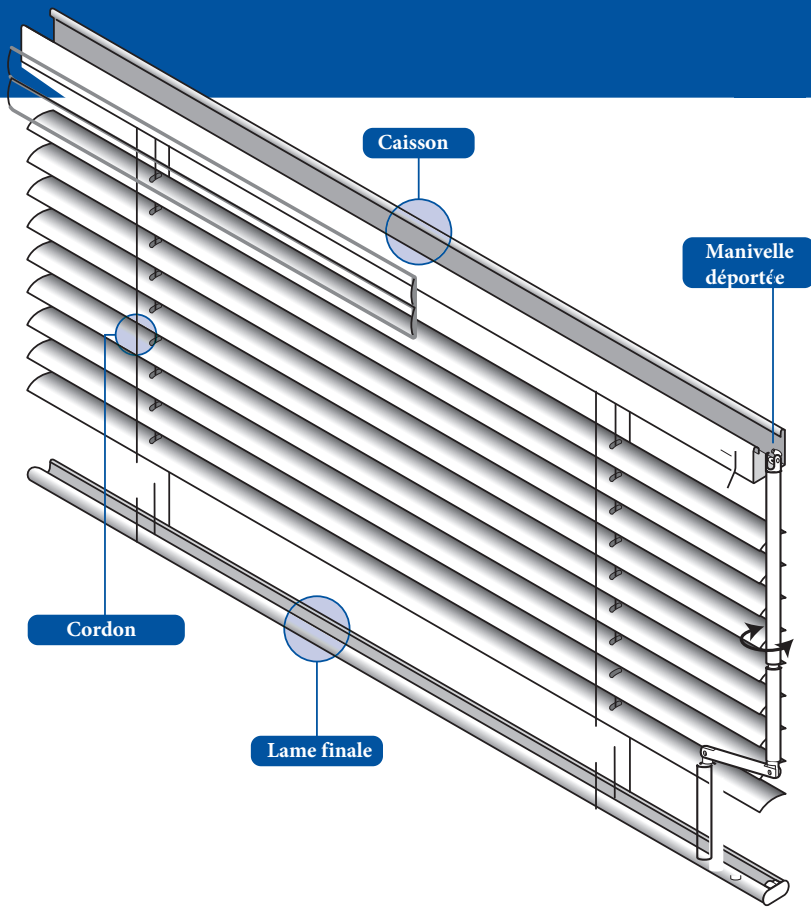
Informations

Lames Aluminium, couleurs unies, effets spéciaux, perforées ou imprimées
Largeur 25 mm
Caisson Acier thermolaqué 25 x 24 x 0.5 mm
Lame finale Acier thermolaqué 19.5 x 10 x 0.5 mm

Cordon Polyester largeur 2.8 mm
Distance entre échelles 21.5 mm
Manivelle Aluminium 10 mm

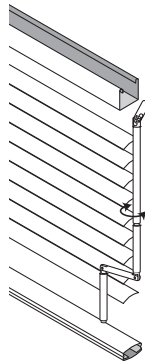
Divers

Longueur de manivelle Standard 2/3 de la hauteur du store
Egalement sur mesure



Mécanismes disponibles

1236 - Manivelle déportée

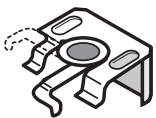


Dimensions disponibles

		cm		
		larg.	haut.	m2
1236	Max.	250	250	6,25
	Min.	30	40	0,06

Fixations

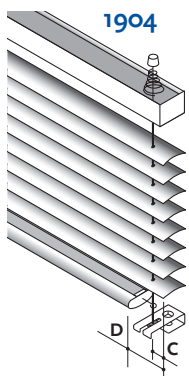
1300



1302

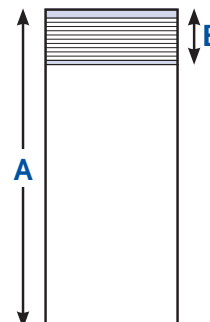


Autres



mm	
C	D
15	27

Hauteur store fermé



mm	
Haut. (A)	Haut. (B)
500	45
1000	60
1500	70
2000	80
2500	95