

Store vénitien avec lames en aluminium de 35 mm, commande par manivelle déportée jusqu'à 30 mm.  
Caisson de 35 x 24 mm.

Disponible avec lames couleur 159, 164, 167, 281, 538, 900, 2000, 3199, 4168 et 20952.

## Options

**Orientation** 1100 Droite  
1101 Gauche

**Fixation** 1300 De face  
1302 Plafond

**Mécanisme** 1236 Manivelle déportée

**Autres** 1902 Cache caisson  
1942 Couleurs de lames multiples

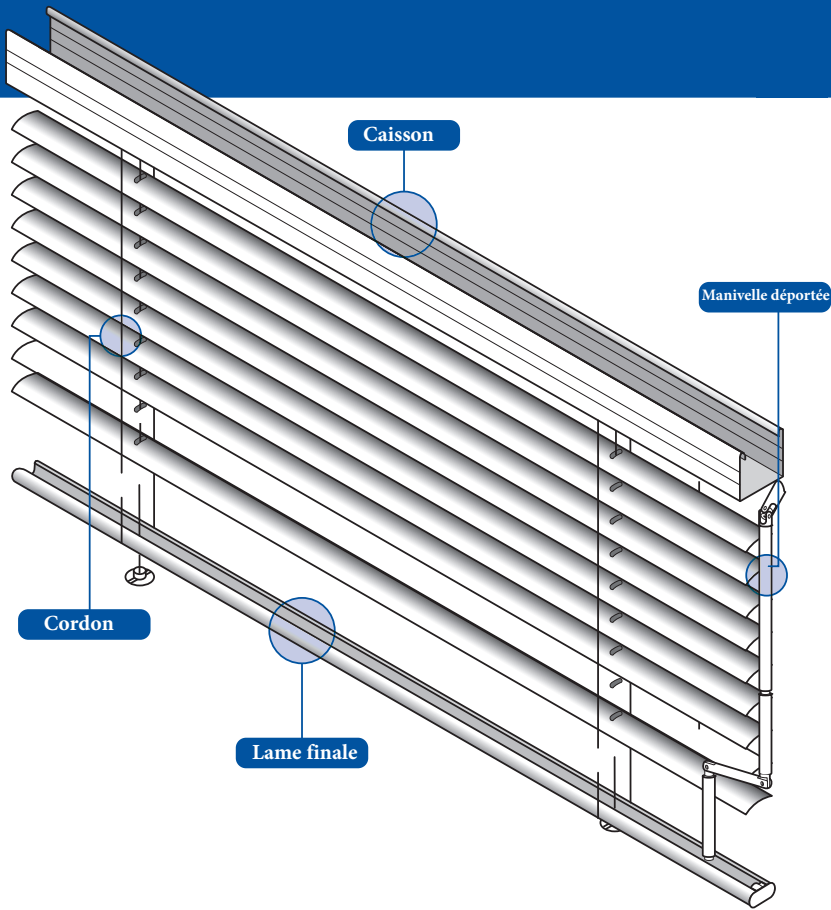
## Informations

**Lames** Aluminium, couleurs unies, effets spéciaux, perforées ou imprimées  
**Largeur** 35 mm  
**Caisson** Acier thermolaqué - 25 x 24 mm ou 35 x 24 mm  
**Lame finale** Acier thermolaqué 30.0 x 10.0 x 0,5 mm

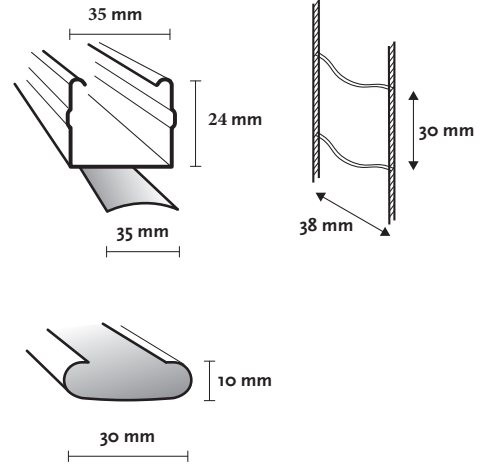
**Cordon** Polyester largeur 38 mm  
Distance entre échelles 30.0 mm  
**Manivelle** Aluminium 12 mm

## Divers

**Longueur de manivelle** Standard 2/3 de la hauteur du store  
Egalement sur mesure

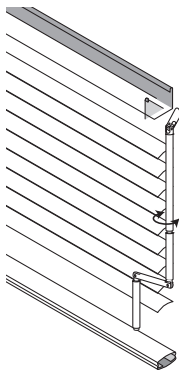


## Système V16/35



## Mécanismes disponibles

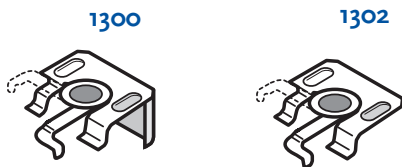
### 1236 - Manivelle déportée



## Dimensions disponibles

		cm		
		larg.	haut.	m2
Maniv.	Max.	250	300	9
	Min.	.45	.40	0.18

## Fixations



## Autres

## Hauteur store fermé

		mm	
	Haut. (A)	Haut. (B)	
	500	80	
	1000	90	
	1500	100	
	2000	110	
	2500	120	
	3000	130	