



Store vénitien en aluminium 35mm pour des fenêtres plus larges (jusqu'à 300 x 300 cm).

Caisson 57 x 38 mm.

Options

Orientation	1100	Droite
	1101	Gauche
	1103	Monter/descendre - droite Orientation lames - gauche
	1104	Monter/descendre - gauche Orientation lames - droite

Mécanisme	1202	Corde et cordelette
------------------	------	---------------------

Fixations	1300	De face
	1304	Côté

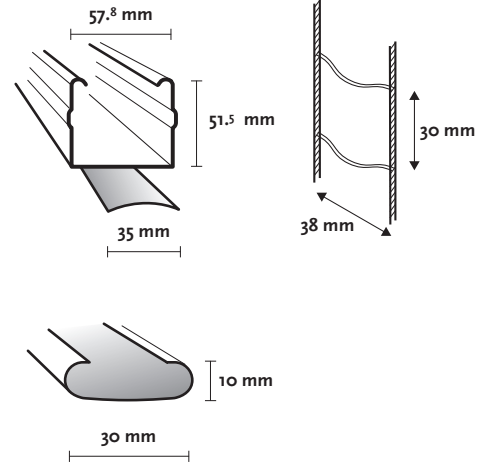
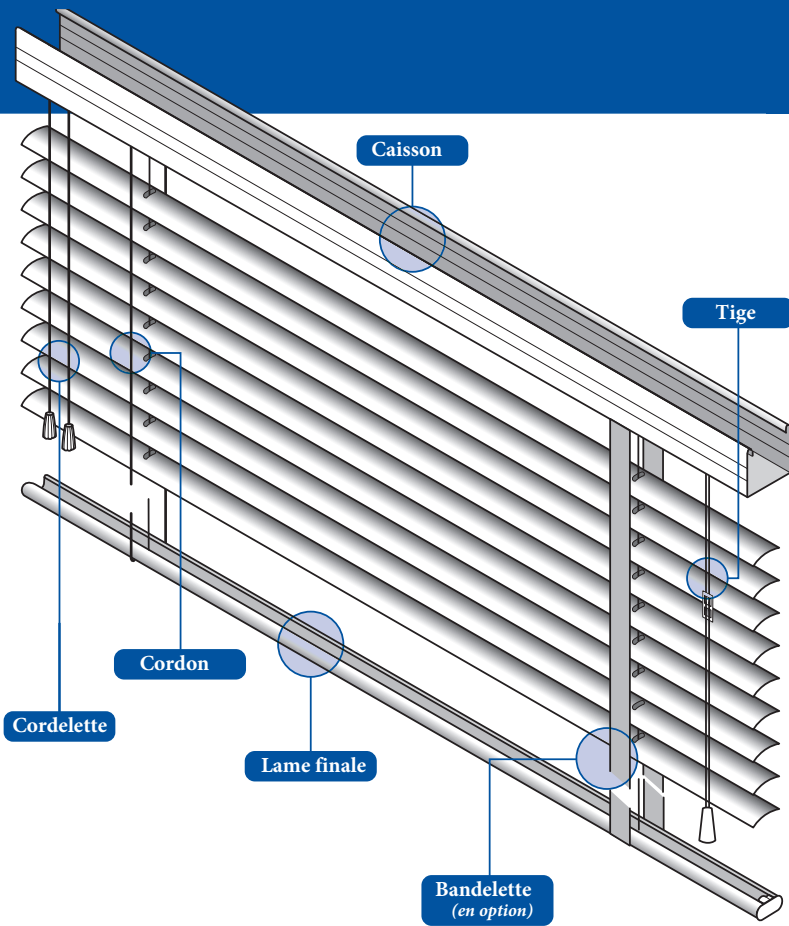
Autres	1904	Câbles de guidage
	1908	Bandelettes
	1910	Câbles de guidage avec lame finale complète
	1942	Couleurs de lames multiples

Informations

Lames	Aluminium, couleurs unies, effets spéciaux, perforées ou imprimées.
Largeur	35 mm
Caisson	Acier thermolaqué 57.8 x 51.5 x 0.5 mm
Lame finale	Acier thermolaqué 30 x 10 x 0,5 mm
Cordelette	Polyester 2.5 mm
Cordon	Polyester largeur 3.8 mm Distance entre échelles 30 mm
Bandelette	Polyester largeur 38 x 32 x 25 mm

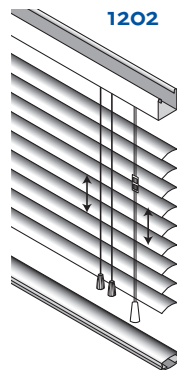
Divers

Longueur cordelette	Standard 2/3 de la hauteur du store Egalement sur mesure
----------------------------	---



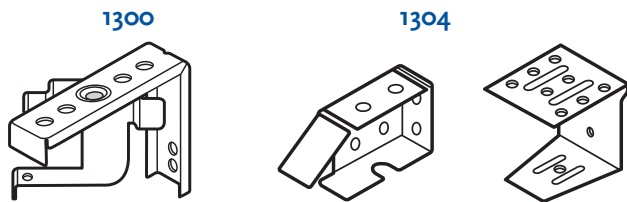
Mécanismes disponibles

Dimensions disponibles

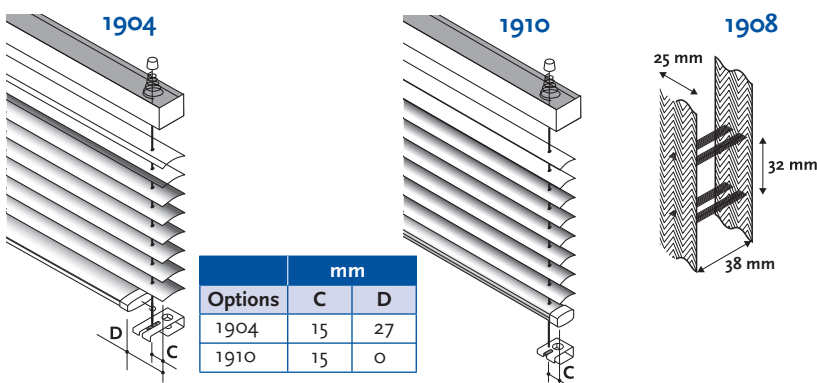


		cm		
		larg.	haut.	m2
1202	Max.	300	300	9
	Min.	45	40	0,18

Fixations



Autres



Hauteur store fermé

Haut. (A)	mm	
	Haut. (B) LC	Haut. (B) LB
500	85	130
1000	95	140
1500	105	150
2000	115	160
2500	125	170
3000	135	180

LC = cordelette
LB = bandelette