

Ce store en bois 35 mm est muni d'un caisson d'une taille supérieure 57.8 x 51.5 mm pour permettre l'installation du store sur des fenêtres de plus grande dimension (240 x 300 cm).

Options

Orientation	1100	Droite
	1101	Gauche
	1103	Monter/descendre - Droite Orientation lames - Gauche
	1104	Monter/descendre - Gauche Orientation lames - Droite

Mécanisme	1202	Corde et cordelette
------------------	------	---------------------

Fixations	1300	De face
	1304	Latérales

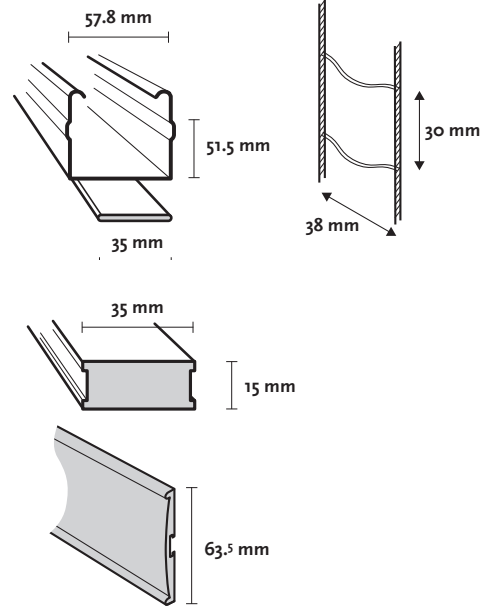
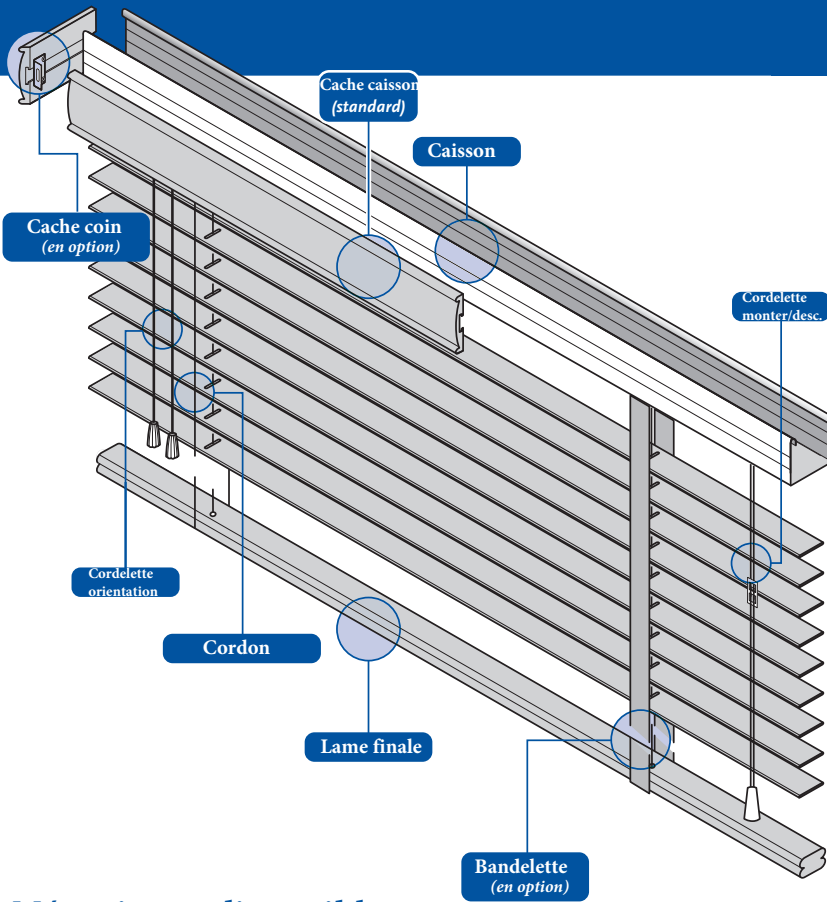
Autres	1904	Câbles de guidage
	1907	Cache coin bois
	1908	Bandelettes
	1910	Câble de guidage lame finale complète
	1942	Lames couleurs multiples
	1946	Caisson en aluminium

Informations

Lames	Bois peint de haute qualité (Ramin)
Largeur	35 mm
Caisson	Acier thermolaqué 57.8 x 51.5 x 0.5 mm
Lame finale	Bois peint 35 x 15 mm
Cordelette	Polyester 2.5 mm
Cordon	Polyester largeur 3.8 mm
	Distance entre échelles 30 mm
Bandelette	Polyester largeur 38 x 32 x 25 mm

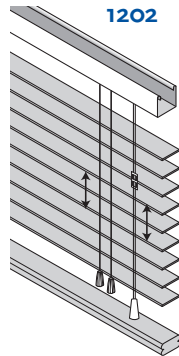
Divers

Longeur cordelette	Standard 2/3 de la hauteur du store Egalement sur mesure
---------------------------	---



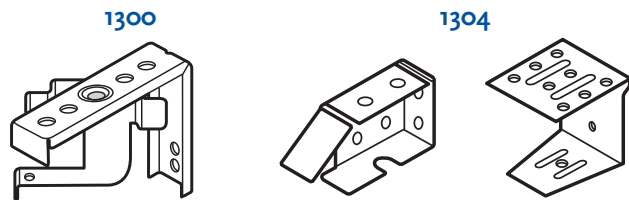
Mécanismes disponibles

Dimensions disponibles



		cm		
		larg.	haut.	m2
1202	Max.	270	300	5
	Min.	45	40	0,18

Fixations

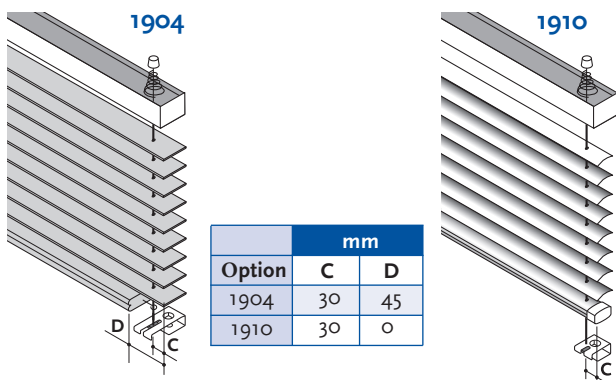


Hauteur store fermé

mm		
Haut. (A)	Haut. (B)	
	LC	LB
500	125	140
1000	185	200
1500	245	260
2000	305	320
2500	365	380
3000	425	440

LC = cordelette
LB = bandelette

Autres



mm		
Option	C	D
1904	30	45
1910	30	0