

Store vénitien en aluminium 50 mm pour des fenêtres larges (jusqu'à 300 x 300 cm).

Caisson 57 x 51 mm.

Options

Orientation	1100	Droite
	1101	Gauche
	1103	Monter/descendre - droite Orientation lames - gauche
	1104	Monter/descendre - gauche Orientation lames - droite

Mécanisme	1202	Corde - cordelette
------------------	------	--------------------

Fixations	1300	De face
	1304	Côté

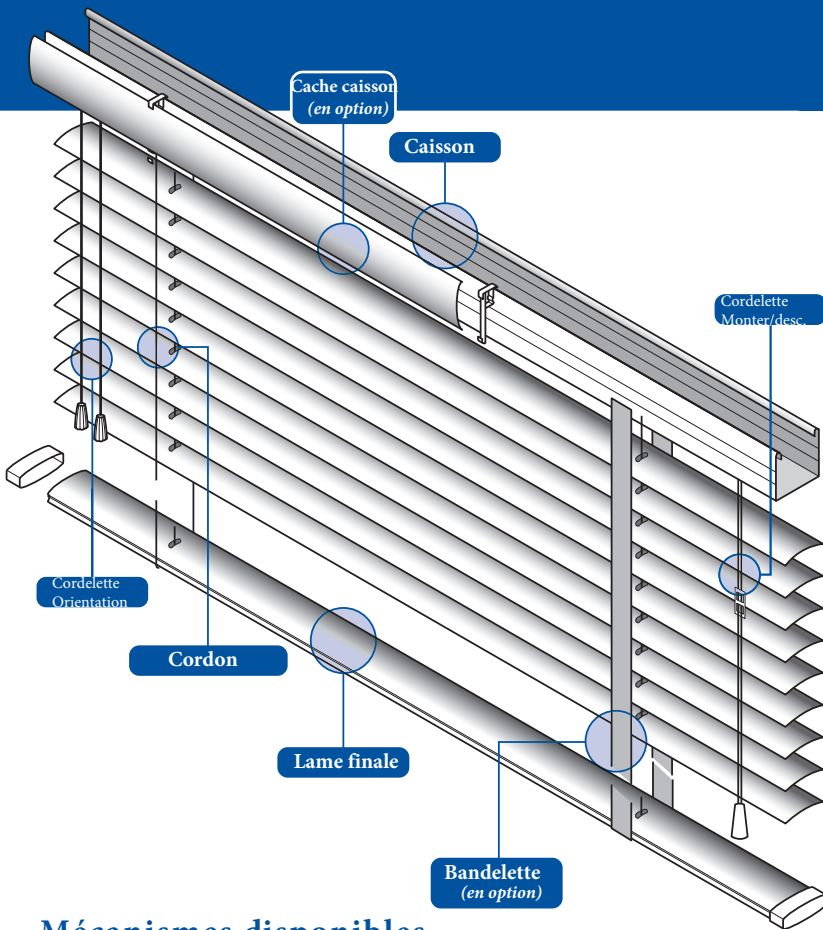
Autres	1902	Cache caisson
	1904	Câbles de guidage
	1908	Bandelettes 1
	1909	Bandelettes 2
	1910	Câbles de guidage pour lames finale complète
	1942	Couleurs de lames multiples
	1946	Caisson en aluminium

Informations

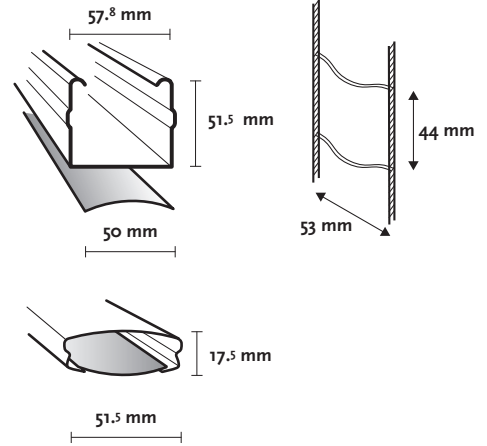
Lames	Aluminium, couleurs unies, effets spéciaux, perforées ou imprimées.
Largeur	50 mm
Caisson	Acier thermolaqué 57.8 x 51.5 x 0.5 mm
Lame finale	Acier thermolaqué 51.5 x 17.5 x 0.5 mm
Cordelette	Polyester 2.5 mm
Cordon	Polyester largeur 5.3 mm Distance entre échelles 44 mm
Bandelette 1	Polyester largeur 53 x 44 x 25 mm (en option)
Bandelette 2	Polyester largeur 53 x 44 x 38 mm (en option)

Divers

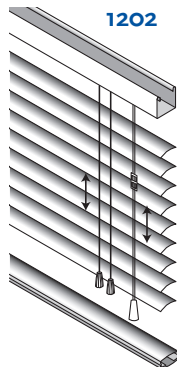
Longeur cordelette	Standard 2/3 de la hauteur du store Egalement sur mesure
---------------------------	-------------------------------------------------------------



Système V16/50



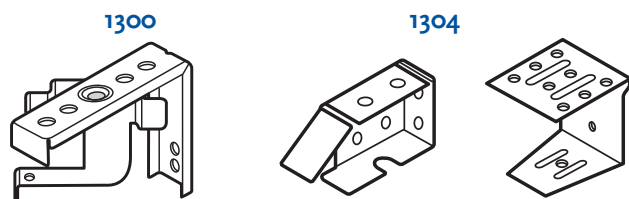
Mécanismes disponibles



Dimensions disponibles

		cm		
		larg.	haut.	m2
1202	Max.	300	300	9
	Min.	45	40	0,18

Fixations



Hauteur store fermé

Haut. (A)	Haut. (B)	
	LC	LB
500	75	110
1000	95	130
1500	115	150
2000	135	170
2500	155	190
3000	175	210

LC = cordelette
LT = bandelette

Autres

